

圧力制御バルブ

減圧バルブ DM 505, 505Z

低フローレート用バルブ



技術データ

接続 DN	15 - 25
接続 G	1/2
呼び圧力 PN	250
一次側圧力	最大 250 bar まで
二次側圧力	0,005 - 20 bar
Kvs 値	0,2 - 0,9 m³/h
温度	200
媒体	液体、ガス、蒸気

説明

通過する流体の圧力で制御するベーシックな減圧弁で、インストールとメンテナンスが容易でありながら、高精度の減圧を提供します。空気圧制御や電気制御を用いずに、二次側のプレッシャコントロールが可能です。

減圧バルブ DM 505 は、低フローレート用の振動板付きスプリング負荷型の比例バルブです。このバルブは深絞り加工のステンレス鋼から製造されており、優れた腐食耐性が特徴です。パイプ形のハウジング吸気口にはシート穴があげられています。ソフトシート加工のコーンがシート部にて、振動板が接続されているシート部を囲む口金の上へと移動します。

DM505Z は最高 200 まで対応の仕様となっており、ハウジングと振動板の間に取り付けられた給水口とコーンの金属シート加工以外は同じ仕様となっています。

スプリングキャップ、スプリング、調整ねじ、振動板、内部パーツ付きのスプリング モジュールはプロファイル クランプと 2 本のねじだけでハウジングに接続されています。この振動板の交換、またはスプリング モジュール自体を制御範囲の異なる別のモジュールに交換することは非常に簡単で、特殊工具も必要ありません。もちろん、メンテナンスも工具要らずで簡単です。

設定圧力を変更しても、バルブを取り付ける高さに変化はありません（調整ねじによる圧力上昇なしの場合）。

DM 505Z は敷設された制御線（敷設は各自で）によってのみ作動可能となっており、DM 505 では二次側圧力が 1.1 bar 以下の場合に作動可能となっています。

このバルブは完全なバルブの遮断を保証する遮断デバイスではありません。また VDI/VDE ガイドライン 2174 に従い、閉位置での漏えい率を kvs 値の 0.05% とすることが可能です。

標準タイプ

- » 完全ステンレス鋼製
- » 調整ねじによる圧力上昇なし
- » ハウジングは素早くロック可能
- » 制御線接続口（DM 505 では二次側圧力が 1.1 bar 以下の場合のみ）

オプション

- » マノメータ接続口
- » 有害、または危険な溶媒用にスプリングキャップが閉じた状態の排水管付き（調整ねじパッキン込み）溶媒を安全かつ圧力をかけずに排出可能
- » 様々な原料の振動板やシール材を使用、お使いの媒体に合わせて選択可能
- » 特殊接続口：ANSI、DIN、無菌フランジ、溶接エンドなど、その他の接続口に関しては弊社までお問い合わせください
- » 特殊仕様に関しては弊社までお問い合わせください

取扱説明書、ノウハウ、安全のヒントの指示に従ってください。圧力データは全て過剰圧力として記載されています。



Kvs 値 [m³/h]/h							
全ハウジングの寸法		0,2	0,5	0,9			
圧力設定範囲 [bar] DM 505							
0,005 - 0,025	0,02 - 0,12	0,1 - 0,5	0,2 - 1,1	0,8 - 2,5	1 - 5	4 - 12	10 - 20
圧力設定範囲 [bar] DM 505Z							
0,005 - 0,025	0,02 - 0,12	0,1 - 0,5	0,2 - 1,1	0,8 - 2,5	1 - 5	4 - 12	
Max. Reduktionsverhältnis (max. p ₁ /p ₂)							
圧力設定範囲 bar	Kvs 値 m³/h						
	0,2	0,5	0,9				
0,005 - 0,12	1485	1000	750				
0,1 - 0,5	405	280	210				
0,2 - 1,1	185	125	100				
0,8 - 2,5	105	70	50				
1 - 20	39	27	20				

圧力制御バルブ

減圧バルブ DM 505, 505Z

低フローレート用バルブ



原材料

タイプ	DM 505	DM 505Z
温度	130	200
ハウジング	CrNiMo ステンレス	CrNiMo ステンレス
スプリング	CrNiMo ステンレス	CrNiMo ステンレス
キャップ		
内部パーツ	CrNiMo ステンレス	CrNiMo ステンレス
調整ねじ	CrNiMo ステンレス	CrNiMo ステンレス
スプリング	CrNi ステンレス	CrNi ステンレス
バルブパッキン	FPM オプション EPDM もしくは PTFE	CrNiMo ステンレス
振動板	FPM もしくは EPDM	EPDM
保護フィルム	PTFE (オプション)	PTFE (オプション)

寸法 [mm]

圧力設定範囲 bar	単位	タイプ	G 1/2	DIN 2635 準拠のフランジ		
				DN 15	DN 20	DN 25
全圧力設定範囲	A/A ₁	505 + 505Z	100	130	150	160
	B	505 + 505Z	53	53	53	53
0,005 - 0,025 0,02 - 0,12	C	505	257	257	257	267
	C	505Z	387	387	387	297
0,1 - 0,5	D	505 + 505Z	360	360	360	360
	C	505	257	257	257	267
	C	505Z	387	387	387	297
	D	505 + 505Z	264	264	264	264
0,2 - 1,1	C	505	257	257	257	257
	C	505Z	387	387	387	387
	D	505 + 505Z	200	200	200	200
0,8 - 2,5	A/A ₁	505	100	180	180	180
	A/A ₁	505Z	100	130	150	160
	C	505	196	196	196	196
	C	505Z	325	325	325	325
1 - 5 4 - 12 10 - 20	C	505	190	190	190	190
	C	505Z	325	325	325	325
	D	505 + 505Z	114	114	114	114

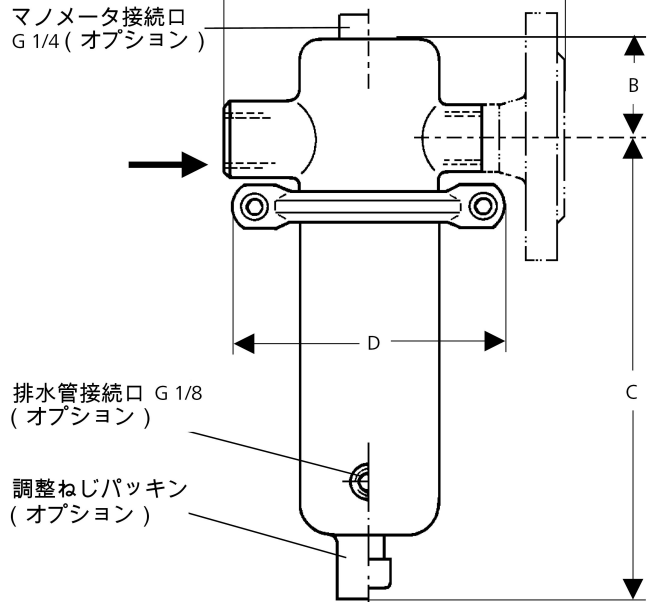
重量 [kg]

圧力設定範囲 bar	タイプ	G 1/2	DIN 2635 準拠のフランジ		
			DN 15	DN 20	DN 25
0,005 - 0,025 0,002 - 0,12	505	6	7,5	7,5	8
	505Z	6,5	8	8	8,5
0,1 - 0,5	505	5,5	7	7	7,5
	505Z	6	7,5	7,5	8
0,2 - 1,1	505	4,5	6	6	6,5
	505Z	5	6,5	6,5	7
0,8 - 2,5	505	2	3,5	3,5	4
	505Z	2,5	4	4	4,5
1 - 20	505	1,5	3	3	3,5
	505Z	2	3,5	3,5	4

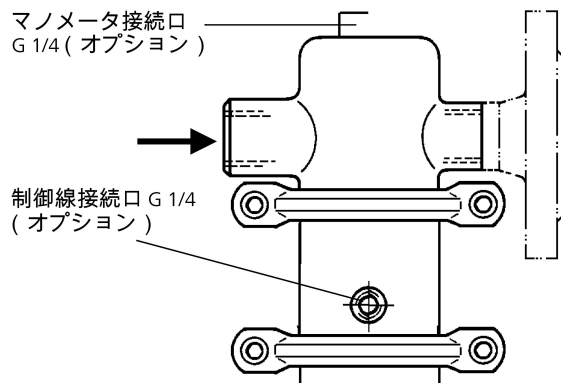
特殊仕様に関しては弊社までお問い合わせください。
圧力データは全て過剰圧力として記載されています。
技術データは 予告なしに変更されることがあります。

寸法図

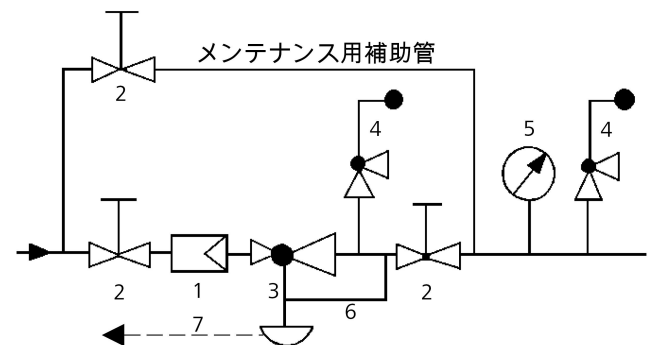
DM 505



DM 505Z 寸法は DM 505 を参照



組立機構



- 1 ストレーナー
- 2 遮断バルブ
- 3 減圧バルブ
- 4 安全バルブ
- 5 マノメータ
- 6 制御線 G 1/4 (DM 505Z)
- 7 排水管 G 1/8 (オプション)

制御線接続口は DN (呼び径) の 10 - 20 倍分だけバルブの後方
MANKENBERG 製品をご使用ください