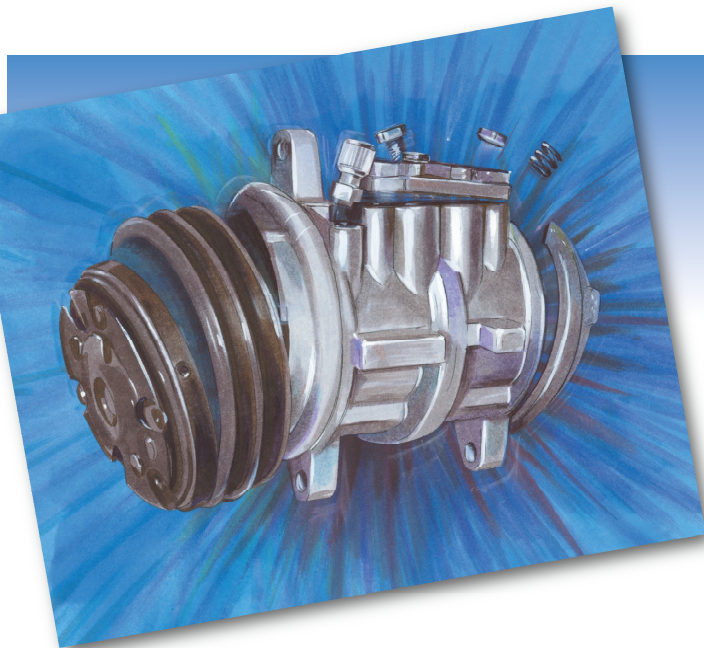


コンプレッサーガード

コンプレッサー内部が破損した場合に発生する
切り粉や金属片からA/Cコンプレッサーを守る
画期的なフィルターの登場です



コンプレッサー内部(バルブなど)が破損!

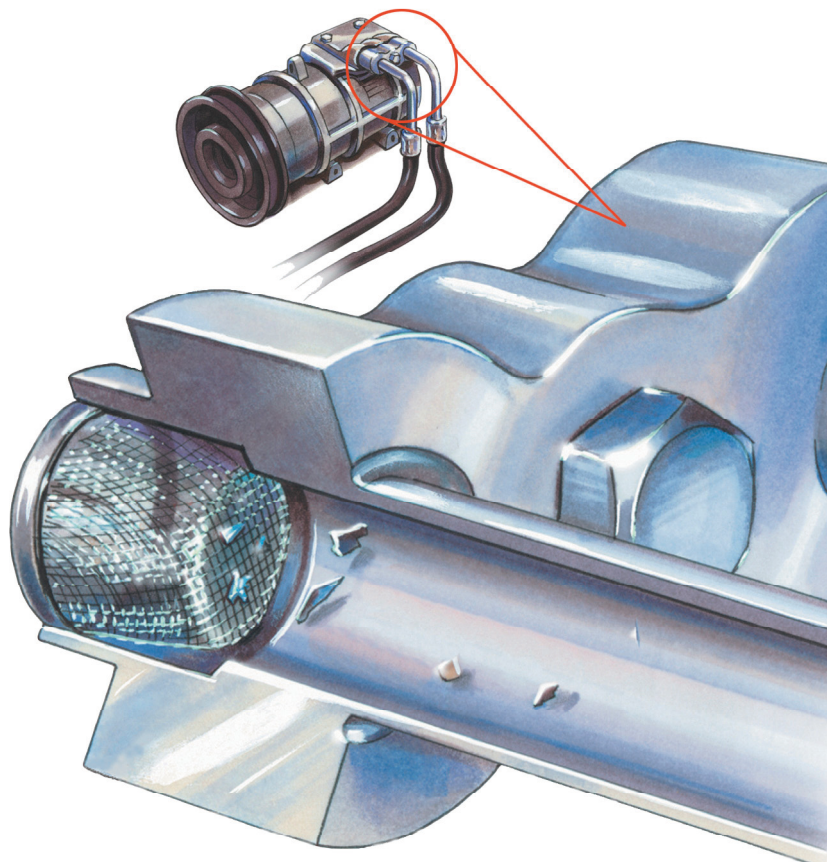
- コンプレッサー内部のバルブなど、バラバラに砕けた金属片は低圧側と高圧側の両方の配管に進入します。
- エアコンシステム内に進入した金属片は、フラッシング等で完全に取除くことは不可能です。
- このような修理の場合、コンプレッサーの交換だけでなく金属片が進入したパーツ(エバポレータ、コンデンサー等)の交換が必要となり、大変高額な修理となります。
- エアコンシステム内に金属片が残留していると、交換したコンプレッサーを再び故障する可能性が非常に高くなります。

**コンプレッサーガードは
米国AIRSEPT社の特許商品です!**

コンプレッサーガードの特徴

- 取付方法は、とても簡単。配管を切る必要はありません。右図のように、コンプレッサーのサクションライン(低圧側)に取り付けるだけで完了です。作業時間は僅か5分!
- コンプレッサーの入り口(サクションライン)で金属片の進入を防止します。
- 金属片は、フィルターの側面に溜まるように設計されているため、エアコンガス及びコンプレッサーオイルの循環を妨げません。^{※1}
- エアコンシステム内に残留している金属片によって引き起こされるコンプレッサーの再故障を僅かな費用で防止することができます。
- コンプレッサーの交換以外に金属片が進入したパーツ交換など(エバポレータやコンデンサー等)高額となる修理費から解放され、簡単に短時間でより安価な全く新しい修理方法をお客様に提案できます。
- さまざまな配管に取り付け可能な各種フィルターをご用意しております。

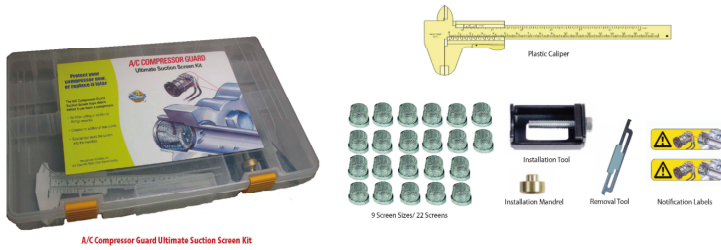
※1 フィルターの側面スペースを超える金属片がフィルターに到達した場合は、目詰まりとなる場合があります。目詰まりしたフィルターは、新しいフィルターに交換できます。



コンプレッサーガード



コンプレッサーガード標準セット 型式67678



- 各種フィルター 9種類 22個
- フィルタープレス装着器
- プレス装着器用マンドレル
- フィルター取り外し専用ツール
- ノギス
- ステッカー 22枚
- 取扱説明書
- 収納ケース

フィルターの内訳	
67518	2個
67522	2個
67524	2個
67502	4個
67526	2個
67560	2個
67514	4個
67532	2個
67516	2個

コンプレッサーガード24スクリーンセット 型式67675



- 各種フィルター 8種類 24個
- フィルタープレス装着器
- プレス装着器用マンドレル
- フィルター取り外し専用ツール 3個
- 配管内径測定ツール
- ステッカー 24枚
- 取扱説明書
- 収納ケース

フィルターの内訳	
67502	3個
67504	3個
67506	3個
67508	3個
67510	3個
67512	3個
67514	3個
67516	3個

各種消耗品フィルター

フィルター1個の型式	5個入りの型式	フィルターサイズ	配管内径 フィットサイズ(mm)	備考
67518	67518	0.395"(10.03mm)	9.75mm ~ 9.96mm	フィルターのご注文は、5個単位からとなります。
67520	67520	0.404"(10.26mm)	9.98mm ~ 0.19mm	
67522	67522	0.436"(11.07mm)	10.8mm ~ 11mm	
67524	67524	0.463"(11.76mm)	11.48mm ~ 11.68mm	
67502	67502	0.471"(11.96mm)	11.68mm ~ 11.89mm	
67525	67525	0.472"(12.00mm)	11.71mm ~ 11.91mm	
67526	67526	0.492"(12.50mm)	12.22mm ~ 12.42mm	
67528	67528	0.500"(12.70mm)	12.42mm ~ 12.62mm	
67504	67504	0.510"(12.95mm)	12.67mm ~ 12.88mm	
67506	67506	0.521"(13.23mm)	12.95mm ~ 13.16mm	
67508	67508	0.531"(13.49mm)	13.21mm ~ 13.41mm	
67510	67510	0.538"(13.67mm)	13.39mm ~ 13.59mm	
67512	67512	0.552"(14.02mm)	13.74mm ~ 13.94mm	
67536	67536	0.561"(14.25mm)	13.97mm ~ 14.17mm	
67538	67538	0.579"(14.70mm)	14.43mm ~ 14.63mm	
67560	67560	0.588"(14.93mm)	14.66mm ~ 14.86mm	
67514	67514	0.595"(15.11mm)	14.83mm ~ 15.04mm	
67532	67532	0.600"(15.24mm)	14.96mm ~ 15.16mm	
67516	67516	0.618"(15.70mm)	15.42mm ~ 15.62mm	
67540	67540	0.649"(16.48mm)	16.21mm ~ 16.41mm	
67534	67534	0.821"(20.85mm)	20.6mm ~ 20.8mm	
67541	67541	0.866"(22.00mm)	21.92mm ~ 22.07mm	
67542	67542	0.872"(22.15mm)	21.87mm ~ 22.1mm	
その他専用フィルター				
67570	OEM FS-10、FX-15コンプレッサー用(Ford、Hyundai、他1988~2003)			
67571	R4、H6 用フィルター-コンプレッサー用(GM1977~1998)			
67572	#10又、#12 Heavy-Duty Hose用(aluminum line専用)			
67573	TRS090、HS110コンプレッサー用(HONDA CR-V、Acura 1997~2007)			
67574	Kiaコンプレッサー用(1995~2007)			
67575	10S17、10S20コンプレッサー用(GM SUV、トラックのリアエアコン無2000~2008)			
67576	Seltecコンプレッサー用(Volvo 1998~2007)			
91002	デンソー10PA17コンプレッサー用(Caravan、Voyager、BMW、Mercedes1991~2000)			
その他専用フィルター(プレートインタイプ)				
91001	OEM C171又はA590用フィルター			
91003	TRS090、HS110コンプレッサー用(HONDA CR-V、Acura1997~2007)			
91004	Fordsスクロールコンプレッサー用(Ford、Ford Truck、Lincoln/Mercury1988~2003)			
91006	Fordスクロールコンプレッサー用(Ford、Ford Truck、Lincoln/Mercury1988~2003)			
91007	デンソー10PA15、10PA17、10PA20(Toyota truck1993~2004、カローラ1990~2002)			
91008	FS10、FX15コンプレッサー用(Ford、Ford Truck、Lincoln/Mercury2002~2007)			

各種消耗品フィルター



その他各種専用フィルター



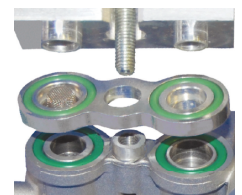
NO.91001



NO.91002



NO.91003



NO.91008

※仕様は予告なく変更する場合がありますので、あらかじめご了承ください。

お問い合わせ

フシマン販売株式会社

本社:大阪市中央区内久宝寺町4-3-8 TEL 06-6764-5971 FAX 06-6764-5976
 東京営業所:東京都練馬区上石神井1-6-12 TEL 03-5903-3655 FAX 03-5903-3656

カタログにつきましては、弊社ホームページからもダウンロードできます。 www.fushiman-trd.co.jp