

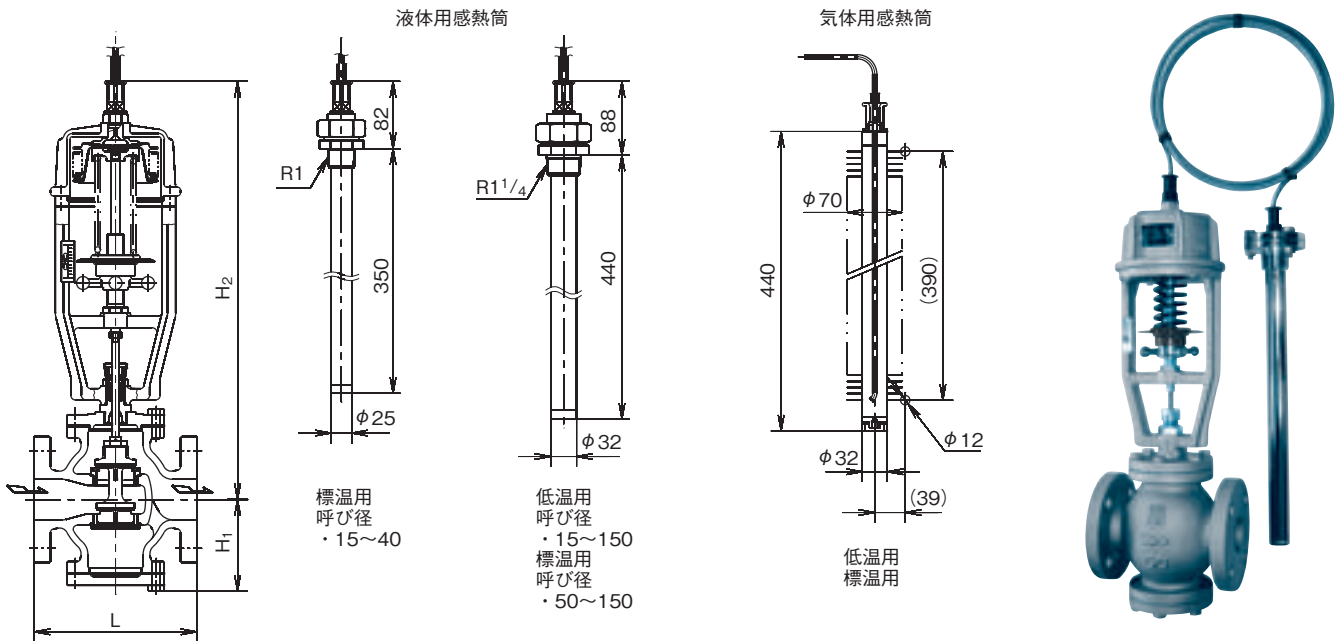
T88

T88型・T88R型 温度調整弁

液体用 / 気体用

Type T88, T88R Temperature Regulating Valves

5 温度調整弁



■主な仕様

用途及び型名	加熱用:T88型 冷却用:T88R型											
設定温度範囲	15~120℃ ⁽¹⁾											
呼び径 ⁽²⁾	15	20	25	32	40	50	65	80	100	125	150	
弁形式	複座(正栓:加熱用、逆栓:冷却用)											
弁座漏れ量	定格流量の0.5%以下											
弁箱最高使用圧力 (MPa)	1.0				0.7				0.5		0.2	
弁箱接続規格	フランジ形 JIS 10K 全面座											
弁通過流体	蒸気(185℃以下)、冷温水(0℃以上)											
感熱筒適用圧力 (MPa)	1.0(液体用)、大気圧(気体用)											
感熱筒接続規格	JIS管用テーパねじ											
移動管長さ	標準長さ3m(最大5mまで)											

注⁽¹⁾ 設定温度区分詳細は次ページ参照ください。

注⁽²⁾ 呼び径 15 ~ 25 を選定する場合は、出来るだけ単弁座の T88S 型 (138 ページ参照) を御使用ください。

■主要部の材料

部品名称	材料
弁箱	鋳鉄 ⁽³⁾
上・下部ふた	呼び径15~40:青銅、黄銅、呼び径50~150:鋳鉄
弁体	ステンレス鋼
弁座	ステンレス鋼
枠	鋳鉄
ベローズ	リン青銅
移動管 (CT)	銅管にステンレス保護蛇管付
感熱筒	ステンレス鋼管 ⁽⁴⁾

注⁽³⁾ 弁箱は鋳鋼製・ステンレス鋼鋳鋼製 (888A 型) も製作できます。

注⁽⁴⁾ 液体用感熱筒の場合は、保護管付も製作できます。

備考 1. 感熱筒接続部がフランジ形のものも製作できます。

2. 気体用で感熱筒が加圧される場合はその旨御指定ください。

■寸法・質量及び Cv 値

区分	呼び径	15	20	25	32	40	50	65	80	100	125	150
L		140	145	160	180	195	200	220	240	280	370	450
H ₁		73	73	78	86	98	113	118	138	151	178	208
H ₂		465	465	475	480	490	515	521	568	581	607	637
頭部外径		160	160	160	160	160	160	160	180	180	180	180
質量		12	13	15	19	21	30	32	40	57	98	130
Cv値		4	4	7	10	13	20	22	32	47	100	110

(mm, kg)

T88型・T88R型 温度調整弁

標準設定温度区分

種類	区分	設定温度範囲		耐温
低温用	No. 1	15℃以上	30℃以下	45℃
	No. 2	20℃以上	40℃以下	50℃
	No. 3	35℃以上	55℃以下	70℃
標温用	No. 4	40℃以上	60℃以下	70℃
	No. 5	50℃以上	70℃以下	80℃
	No. 6	60℃以上	80℃以下	90℃
	No. 7	70℃以上	90℃以下	100℃
	No. 8	80℃以上	100℃以下	110℃
	No. 9	90℃以上	110℃以下	120℃
	No.10	100℃以上	120℃以下	130℃

設定温度区分が低温用の場合の温度調整弁の構造は、前ページの図示と多少異なります。

弁開閉温度差

区分	液体用		気体用	
	標温用	低温用	標温用	低温用
CT 3m	4.5℃以下	5℃以下	7℃以下	8℃以下

呼び径の選定(例)

- 流体：飽和蒸気
- 一次側圧力：0.53MPaG
- 流量：300 kg/h
- 弁の許容圧力降下：0.1MPa の場合の適当な弁呼び径の求め方。

- ① 2次側蒸気圧力・0.43MPa (0.53 - 0.1MPa) 飽和の点から右に線を引き
- ② 蒸気流量・300 kg/h の線と交った点から上に線を引いて
- ③ 弁の許容圧力降下・0.1MPa の線との交点を求めます。

↳呼び径 20 と 25 の中間になります。大きい方を選び、「呼び径 25」が適当な弁ということになります。

呼び径選定図

