

直動形減圧弁

PMD31型 減圧弁

気体用

Type PMD31 Pressure Reducing Valves

1 減圧弁 (気体用)

- 直動形減圧弁のため作動が安定です。
- 一次圧バランス方式を採用しているため、一次側圧力の変動の影響を受けません。
- 弁体に合成ゴムを使用しているため、弁座漏れはありません。
- 流量が少ない場合は PPD41B-2 型減圧弁 (呼び径 15 ~ 25) をお使いください。



仕様及び材料

流体	圧力 MPa		温度 °C	呼び径	主要部材料				接続
	一次側	二次側 設定範囲			弁箱 ばね保護筒	弁体 ダイヤフラム	弁座・ライナ ガイドブッシュ	弁棒	
空気その他の非腐食性気体	0.055 ~ 1.0	0.035~0.3 0.2 ~0.7	0 ~ 80	15~25 (1) 32~80	鋳鉄	合成ゴム	青銅	ステンレス鋼	フランジ JIS 10K 全面座
		0.035~0.3 0.2 ~0.55		100					
		0.035~0.4		125・150					

注(1) 通常、PPD41B-2 型減圧弁を使用します (経済上) が、これが容量不足 (最大流量に抵触) の際に本弁を使用します。

備考 1. 弁箱が鋳鋼又はステンレス鋼鋳鋼製も製作致します。この場合、ASME クラス 150 も製作致します。

2. 接気部がゴム不使用及び銅合金不可も製作致します。

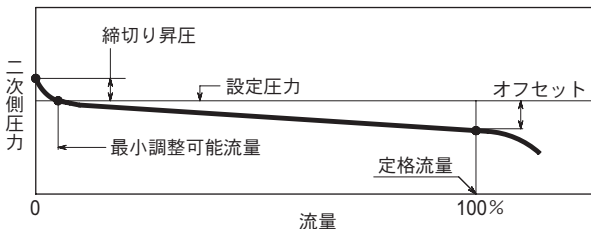
3. 二次側設定範囲を超えたものも製作致します。

性能

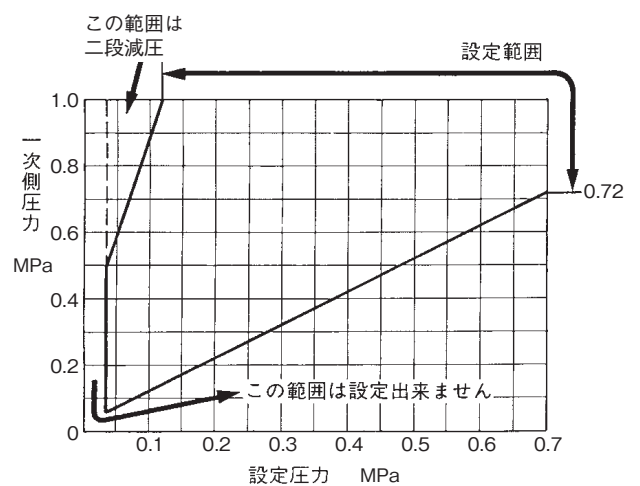
減圧比	設定範囲図参照
最小設定差圧	0.02MPa
オフセット	最高設定圧力の10%以下
締切り昇圧	0.01~0.02MPa
最小調整可能流量 (空気) (2)	5~10m ³ /h (標準状態)
弁座漏れ量	なし

注(2) 空気以外の場合、 \sqrt{G} (G: 気体の比重で空気を 1 とする) で割ってください。

流量特性図



設定範囲図



Cv値

呼び径	15	20	25	32	40	50	65	80	100	125	150
Cv	1.8	2.6	3.9	6.3	8.3	13	21	29	50	76	109

PMD31型 減圧弁

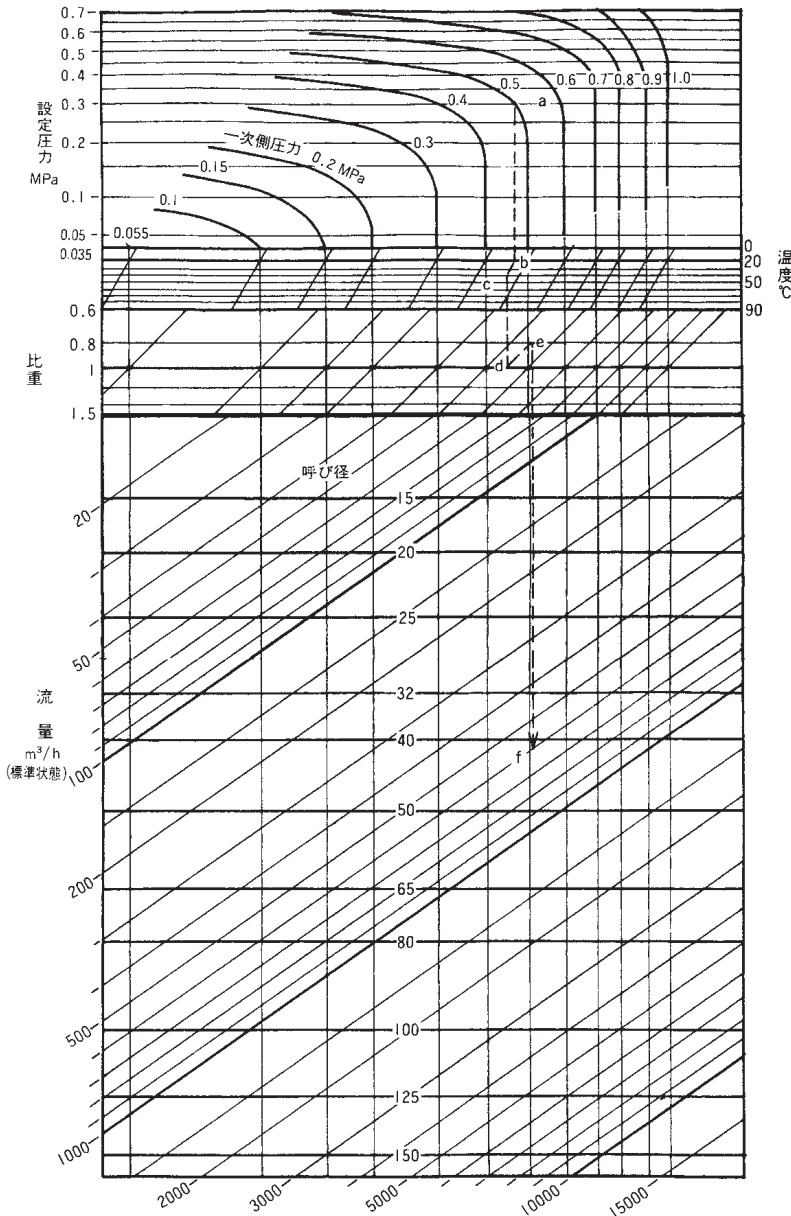
1

減圧弁
(気体用)

呼び径選定

呼び径選定図により、適正呼び径を選定してください。

1. 高差圧の場合、制限がありますので前ページ設定範囲図を参照ください。
2. 一次側圧力及び設定圧力が一定でなく範囲がある場合は、その差圧が最小となる一次側圧力及び設定圧力で呼び径を選定してください。
3. 以上により求められた呼び径と配管径とは必ずしも同じではありません。配管径は使用目的や圧力の高低などにより定められる許容圧力損失及び配管設備費などを考慮して定められます。



使用例

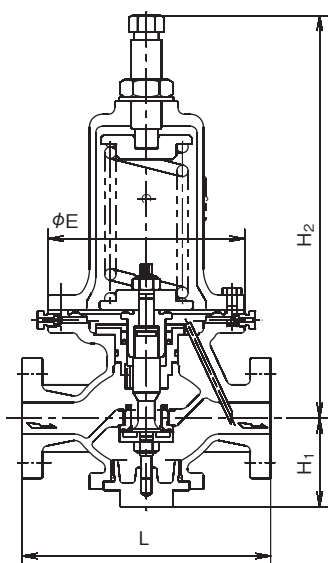
一次側圧力 0.5MPa
 設定圧力 0.3MPa
 温度 40℃
 比重 空気に対し 0.8
 流量 600m³/h (標準状態)

1. 圧力 設定圧力と一次側圧力の交点 a から下方へ。
2. 温度 基準を 20℃ (常温) としていますから交点 b が得られ流体の温度が 20℃ ならそのまま下降しますが、本例は 40℃ のため斜線に沿って下り 40℃ との交点 c を求め、c 点から下方へ。
3. 比重 基準を比重 1 (空気) としていますから交点 d が得られ流体の比重が 1 ならそのまま下降しますが、本例は 0.8 のため斜線に沿って上り 0.8 との交点 e を求め、e 点から下方へ。
4. 流量 e 点からの垂線と所要流量 600m³/h (標準状態) との交点 f を求めます。f 点は呼び径 40 と 50 の間にありますから、大きい方の 50 を選びます。

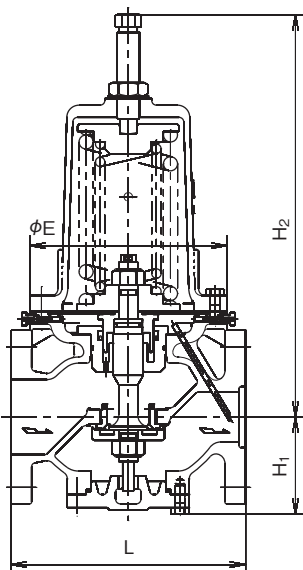
PMD31型 減圧弁

1 減圧弁 (気体用)

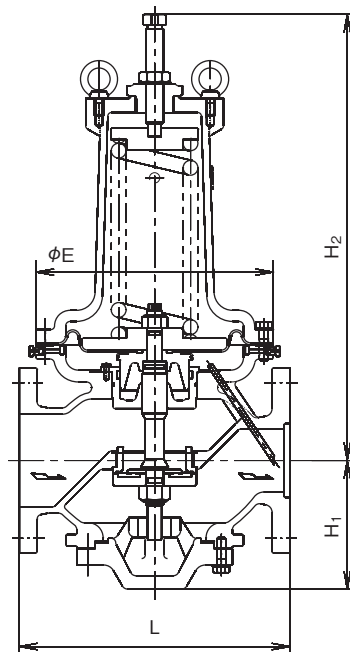
■ 構造及び寸法



呼び径15~50



呼び径65~100



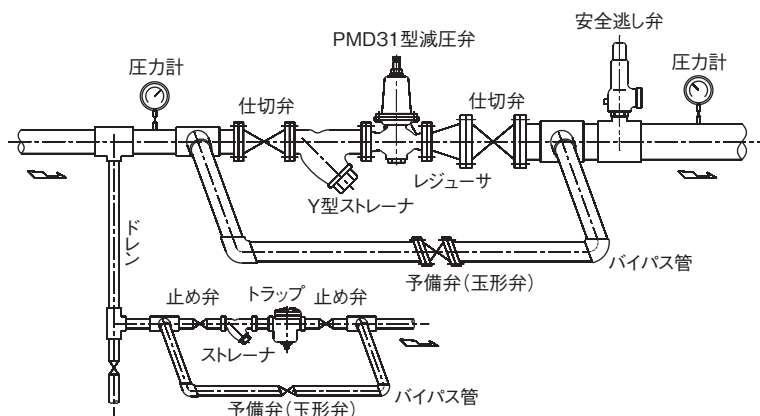
呼び径125・150

寸法と質量

(mm, kg)

呼び径	弁箱：鋳鉄					弁箱：鋳鋼又はステンレス鋼鋳鋼				
	L	H ₁	H ₂	E	質量	L	H ₁	H ₂	E	質量
15	196	70	318	155	12	206	70	318	155	16
20・25	200	70	318	155	13	210	70	318	155	17
32	175	70	318	155	14	220	70	318	155	18
40	190	80	328	155	16	220	80	328	155	21
50	195	80	328	155	17	225	80	328	155	22
65	230	104	429	210	34	280	109	429	210	38
80	250	104	429	210	35	280	109	429	210	39
100	290	127	466	250	58	330	121	471	250	65
125	365	174	612	320	98	380	174	612	320	114
150	415	207	792	380	159	470	207	792	380	170

■ 配管例



■ 分解・手入れに必要なスペース (mm)

呼び径	配管中心から上方に	配管中心から下方に
15~32	470	190
40・50	480	200
65・80	590	340
100	650	400
125	930	450
150	1220	550

配管への取付け姿勢は任意です。水平配管にも垂直配管にも取り付けできます。