

# 2線式電動部の仕様

## [ 2線式電動部共通仕様 ]

電 圧	AC100V/AC200V(単相50/60Hz)	防滴保護構造	防滴IP54相当
絶縁階級	E種(120)	絶縁抵抗	DC500Vメガ100M 以上
時間定格	全開ホールド位置であれば連続運転	絶縁耐圧	AC1500V(1分)又はAC1800V(1秒)
過熱保護	サーマルプロテクター(100 ±5)	筐体材質	アルミダイキャスト(ADC12)
保証周囲温度	-10 ~ +50	筐体塗装	シルバーハンマーネット(マンセルN7相当)
保証保管温度	-20 ~ +60	取付姿勢	水平・垂直180 範囲(逆さま取付不可)
保証周囲湿度	90%RH以下(結露なき事)	取付場所	屋内・屋外(但し、直射日光が当たらない事)
信号接点容量	最大容量値:10A(125VAC)/最小容量値:26.6mA以上又は0.8W以上		
リレー(R-2)接点容量	最大容量値:5A(250VAC)		

## [ 2線式電動部仕様 ]

形 式	PMK-005SRS		PMK-010SRS		PMK-005SSR		PMK-010SSR		PMK-030SSR	
電 圧 仕 様 ( V )	AC100	AC200	AC100	AC200	AC100	AC200	AC100	AC200	AC100	AC200
周 波 数 ( Hz )	50/60	50/60	50/60	50/60	50/60	50/60	50/60	50/60	50/60	50/60
定格ホールド時電流値 ( A )	0.1	0.05	0.1	0.05	0.1	0.05	0.1	0.05	1.0	0.5
定格消費電力 ( VA )	50	50	50	50	50	50	50	50	100	100
起動消費電力 ( VA )	120	120	120	120	120	120	120	120	400	400
定格動作タイミング[閉 開]( sec/90°)	18/15		36/30		54/45		60/50		66/55	
パネリターンタイミング( sec/90°)	3.0以下		5.0以下		10.0以下		8.0以下		10.0以下	
パネリターン許容回数 ( 回 )	20,000		10,000		20,000		10,000		10,000	
質 量 ( kg )	9		9		9		9		21	

1 パネリターン許容回数は目安値です。

## [ 回路図 ]

**標準回路図**

**動作説明**  
 LS1は全開位置にて電源ONし、ターミナル端子3-4間ONとなります。  
 SS1は全開位置にてターミナル端子5-6間ONとなります。

**操作方法**  
 T1-T2間に通電するとバネを巻き込みながら、全開位置方向に動作。  
 電源が遮断されると、バネの力で全閉位置で停止します。

**標準回路図**  
 TP : サーマルプロテクター  
 LS1 : マイクロスイッチ  
 SS1 : マイクロスイッチ  
 R-1, 2 : リレー接点

**ヒーター内蔵回路図**

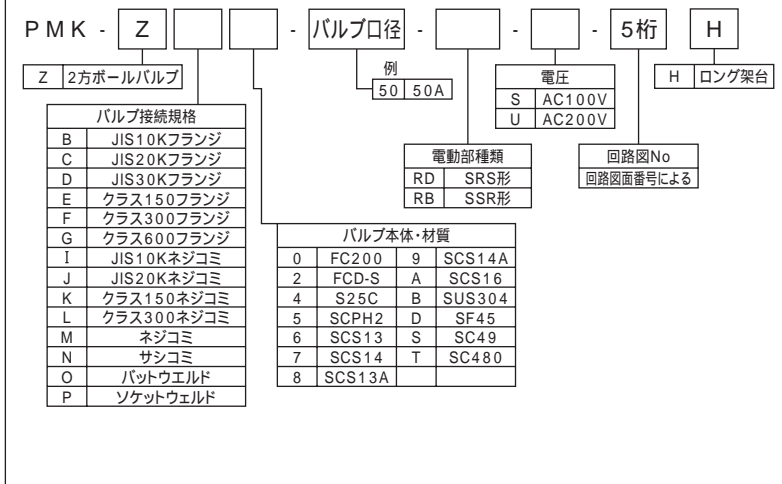
**動作説明**  
 LS1は全開位置にて電源ONし、ターミナル端子3-4間ONとなります。  
 SS1は全開位置にてターミナル端子5-6間ONとなります。

**操作方法**  
 T1-T2間に通電するとバネを巻き込みながら、全開位置方向に動作。  
 電源が遮断されると、バネの力で全閉位置で停止します。

**ヒーター内蔵回路図**  
 TP : サーマルプロテクター  
 LS1 : マイクロスイッチ  
 SS1 : マイクロスイッチ  
 TS : サーモスタット

# PMK-Zシリーズ

## [ 製品形式 ]

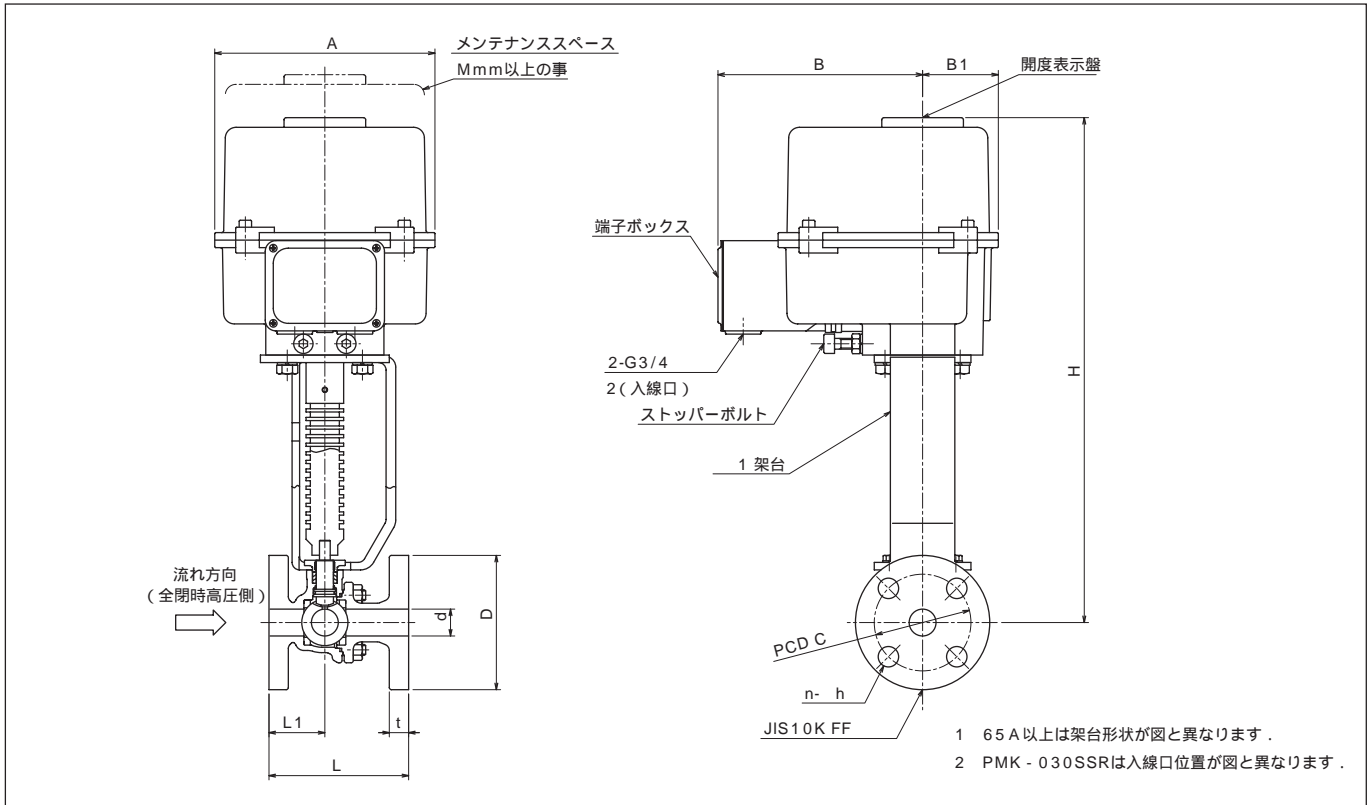


## [ バルブ仕様 ]

最高使用圧力	0.98Mpa(10kgf/cm <sup>2</sup> G)
流体許容温度	183 以下
ボディ耐圧試験	2.07Mpa(21kgf/cm <sup>2</sup> G) 水圧
弁座漏れ試験	0.59Mpa(6kgf/cm <sup>2</sup> G) 空気圧
適用フランジ規格	JIS10K
バルブ本体材質	FC200
ボール材質	SCS13
バルブシート材質	強化テフロン(E)
流路	フルボア
面間寸法規格	JIS B 2002
口径サイズ	15A~100A

## [ 外観寸法図一覧表 ]

口径	d	C	D	L	L1	t	n	h	H	A	B	B1	M	質量(kg)	Cv値	電動部形式
15A	13	70	95	110	44	16	4	15	458	205	171	70.5	115	14.5	16.5	PMK-005SRS PMK-005SSR
20A	19	75	100	120	49	18	4	15	461	205	171	70.5	115	15.0	40	PMK-005SRS PMK-005SSR
25A	25	90	125	130	52	18	4	19	471	205	171	70.5	115	16.5	78	PMK-005SRS PMK-005SSR
32A	32	100	135	140	56	20	4	19	476	205	171	70.5	115	19.0	145	PMK-005SRS PMK-005SSR
40A	38	105	140	165	75	20	4	19	484	205	171	70.5	115	21.0	210	PMK-005SRS PMK-005SSR
50A	51	120	155	180	82	20	4	19	495	205	171	70.5	115	24.0	440	PMK-005SRS PMK-005SSR
65A	64	140	175	190	84	22	4	19	513	205	171	70.5	115	31.0	680	PMK-010SRS PMK-010SSR
80A	76	150	185	200	92	22	8	19	597	240	215	88	180	47.0	1150	PMK-030SSR
100A	102	175	210	230	115	24	8	19	615	240	215	88	180	61.0	2350	PMK-030SSR



バルブ各部の材質は、ご指定頂ければ各種取り揃えております。  
JIS20K仕様及び特殊仕様(高温、高圧他)にも対応可能と成っております。