

2線式電動部の仕様

[2線式電動部共通仕様]

電 圧	AC100V/AC200V(単相50/60Hz)	防滴保護構造	防滴IP54相当
絶縁階級	E種(120)	絶縁抵抗	DC500Vメガ100M 以上
時間定格	全開ホールド位置であれば連続運転	絶縁耐圧	AC1500V(1分)又はAC1800V(1秒)
過熱保護	サーマルプロテクター(100 ±5)	筐体材質	アルミダイキャスト(ADC12)
保証周囲温度	-10 ~ +50	筐体塗装	シルバーハンマーネット(マンセルN7相当)
保証保管温度	-20 ~ +60	取付姿勢	水平・垂直180 範囲(逆さま取付不可)
保証周囲湿度	90%RH以下(結露なき事)	取付場所	屋内・屋外(但し、直射日光が当たらない事)
信号接点容量	最大容量値:10A(125VAC)/最小容量値:26.6mA以上又は0.8W以上		
リレー(R-2)接点容量	最大容量値:5A(250VAC)		

[2線式電動部仕様]

形 式	PMK-005SRS		PMK-010SRS		PMK-005SSR		PMK-010SSR		PMK-030SSR	
電 圧 仕 様 (V)	AC100	AC200	AC100	AC200	AC100	AC200	AC100	AC200	AC100	AC200
周 波 数 (Hz)	50/60	50/60	50/60	50/60	50/60	50/60	50/60	50/60	50/60	50/60
定格ホールド時電流値 (A)	0.1	0.05	0.1	0.05	0.1	0.05	0.1	0.05	1.0	0.5
定格消費電力 (VA)	50	50	50	50	50	50	50	50	100	100
起動消費電力 (VA)	120	120	120	120	120	120	120	120	400	400
定格動作タイミング[閉 開](sec/90°)	18/15		36/30		54/45		60/50		66/55	
パネリターンタイミング(sec/90°)	3.0以下		5.0以下		10.0以下		8.0以下		10.0以下	
パネリターン許容回数 (回)	20,000		10,000		20,000		10,000		10,000	
質 量 (kg)	9		9		9		9		21	

1 パネリターン許容回数は目安値です。

[回路図]

標準回路図

動作説明
 LS1は全開位置にて電源ONし、ターミナル端子3-4間ONとなります。
 SS1は全開位置にてターミナル端子5-6間ONとなります。

操作方法
 T1-T2間に通電するとパネを巻き込みながら、全開位置方向に動作。
 電源が遮断されると、パネの力で全閉位置で停止します。

標準回路図
 TP : サーマルプロテクター
 LS1 : マイクロスイッチ
 SS1 : マイクロスイッチ
 R-1, 2 : リレー接点

ヒーター内蔵回路図

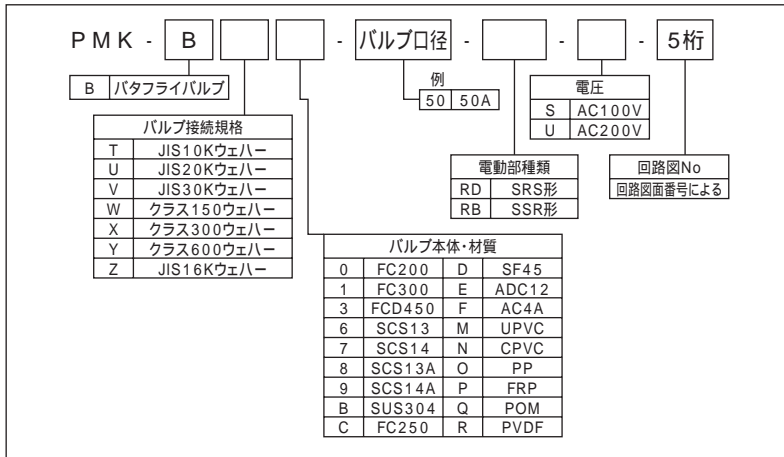
動作説明
 LS1は全開位置にて電源ONし、ターミナル端子3-4間ONとなります。
 SS1は全開位置にてターミナル端子5-6間ONとなります。

操作方法
 T1-T2間に通電するとパネを巻き込みながら、全開位置方向に動作。
 電源が遮断されると、パネの力で全閉位置で停止します。

ヒーター内蔵回路図
 TP : サーマルプロテクター
 LS1 : マイクロスイッチ
 SS1 : マイクロスイッチ
 TS : サーモスタット

PMK-Bシリーズ

[製品形式]

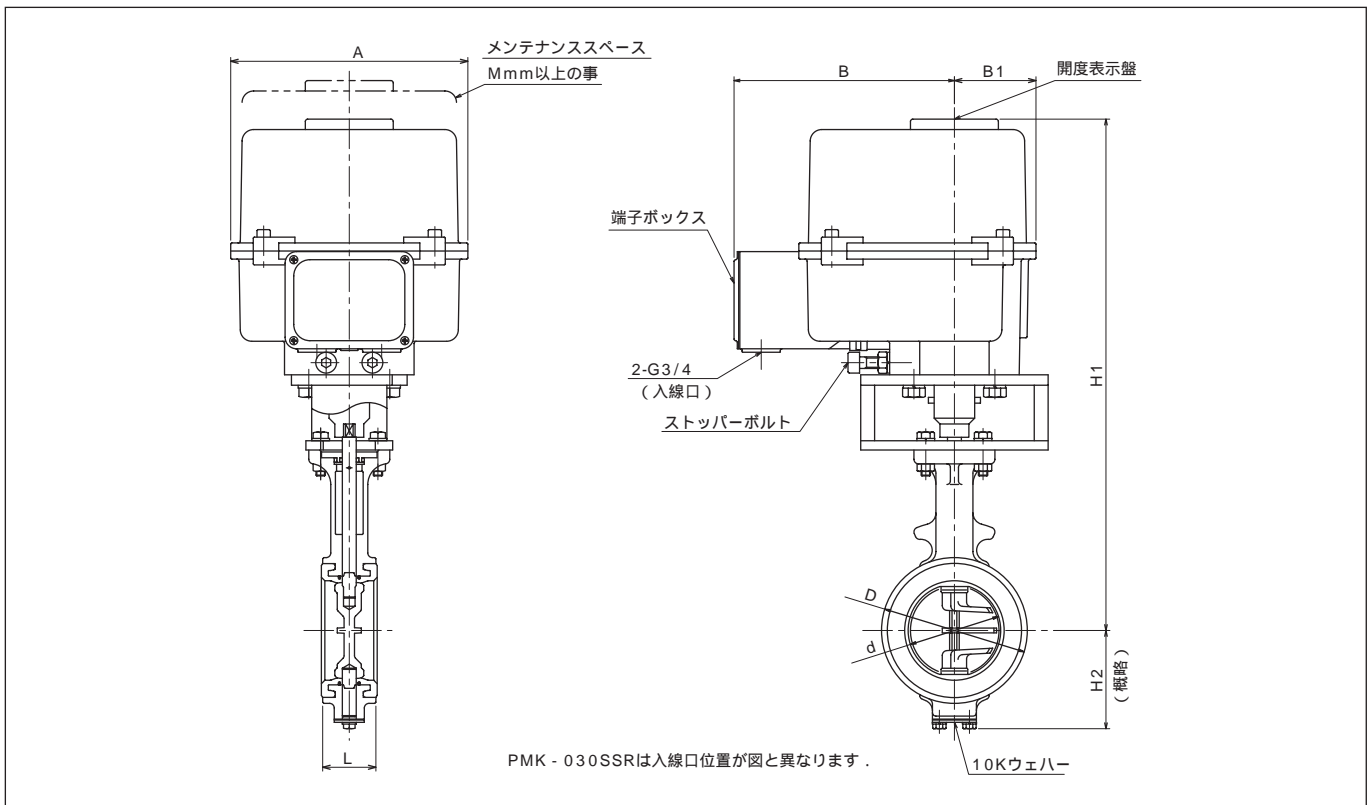


[バルブ仕様]

最高使用圧力	0.98Mpa(10kgf/cm ² G)
流体許容温度	0 ~ +60
ボディ耐圧試験	1.47Mpa(15kgf/cm ² G) 水圧
弁座漏れ試験	1.08Mpa(11kgf/cm ² G) 空気圧
適用フランジ規格	JIS10K
バルブ本体材質	FCD450
弁体材質	SCS14
バルブシート材質	NBR
面寸法規格	JIS B 2002
口径サイズ	40A~250A

[外観寸法図一覧表]

口径	d	D	L	H1	H2	A	B	B1	M	(kg)	Cv値	電動部形式
40A	45	80	35	418	61	205	171	70.5	115	11.7	120	PMK-005SRS PMK-005SSR
50A	56	90	43	424	68	205	171	70.5	115	12.0	210	PMK-005SRS PMK-005SSR
65A	69	115	46	437	79	205	171	70.5	115	12.5	320	PMK-005SRS PMK-005SSR
80A	84	126	46	442	86	205	171	70.5	115	16.0	550	PMK-005SRS PMK-005SSR
100A	104	146	52	453	103	205	171	70.5	115	18.0	1000	PMK-010SRS PMK-010SSR
125A	130	181	56	477	118	205	171	70.5	115	22.0	1600	PMK-010SRS PMK-010SSR
150A	153.5	211	56	621	135	240	215	88	180	35.5	2800	PMK-030SSR
200A	199	256	60	651	177	240	215	88	180	39	4300	PMK-030SSR
250A	253	322	68	704	215	240	215	88	180	46	6200	PMK-030SSR



バルブ各部の材質は、ご指定頂ければ各種取り揃えております。
JIS20K仕様及び特殊仕様(高温、高圧他)にも対応可能とっております。